

**Правила эксплуатации и ухода за мебелью АО "Можгинский лесокombинат"**

Сохранность мебели и срок ее службы зависят не только от качества материалов и изготовления, но также и от правильного ухода за мебелью при ее эксплуатации.

Комплект мебели предназначен для эксплуатации (сидения и лежания) в жилых помещениях с температурой воздуха не ниже +10°C и относительной влажности 50-70%.

**ЗАПРЕЩАЕТСЯ:**

- ставить любую мебель около источников тепла (печи, камины, батареи отопления)
- содержать мебель в сырых непроветриваемых помещениях: мебель боится сырости;
- применять абразивные порошки и жесткие металлические щетки, либо содержащие абразивную крошку.
- устанавливать мебель под прямые солнечные лучи, тк возможно изменение цвета и порча внешнего вида изделия
- избегайте соприкосновения мебели из кожи и ткани с предметами, имеющими острые края,
- ударять и деформировать мебель
- использовать мебель не по назначению (превышать допустимые нагрузки, прыгать, резать, колоть)
- нагружать ящик весом более 10кг.

**СЛЕДУЕТ:**

- беречь все поверхности мебели от механических повреждений, от воздействия кислот, щелочей, спиртов, растворителей, солей;
- **во время эксплуатации необходимо проверять винтовые соединения. В случае ослабления, затянуть до упора.**
- чистить поверхность мебели можно только мягкими тканями.

**ИНФОРМАЦИЯ ДЛЯ ПОТРЕБИТЕЛЯ**

Материалы, применяемые в производстве мебели АО "Можгинский лесокombинат":

- пиломатериалы лиственных пород ГОСТ 2695-83;
- МДФ, ЛДМФ ТУ 5536-002-25972767-2015;
- пенополиуретановый материал разных толщин средней жесткости ST 2536;
- клей контактный KOLAN;
- поролоновая крошка;
- плита древесноволокнистая ТУ 5536-001-26339523-2015;
- плоскоклееная заготовка ТУ-5512-002-77130902-2011;
- детали для мебели гнутоклееные ТУ-5512-002-77130902-2011;
- экокожа, ткань мебельная.

На все материалы, применяемые в производстве мебели, имеют гигиенические заключения национальных органов санитарно-эпидемиологического надзора России.

**ПОРЯДОК ПРЕДЪЯВЛЕНИЯ ПРЕТЕНЗИЙ ПО КАЧЕСТВУ МЕБЕЛИ**

1. Претензии по качеству и некомплектности должны направляться покупателем непосредственно в магазин, где была приобретена мебель, с обязательным приложением товарного чека.

2. По дефектам, появившимся из-за несоблюдения правил эксплуатации и ухода за мебелью претензии не принимаются.

Предприятие - изготовитель гарантирует покупателю сохранение всех качественных показателей мебели, обусловленных ГОСТ 19917-2014, в течение 18 месяцев, с момента продажи магазином, при условии соблюдения правил сборки и эксплуатации.

Срок службы - 10 лет.

Дата выпуска \_\_\_\_\_

Штамп ОТК

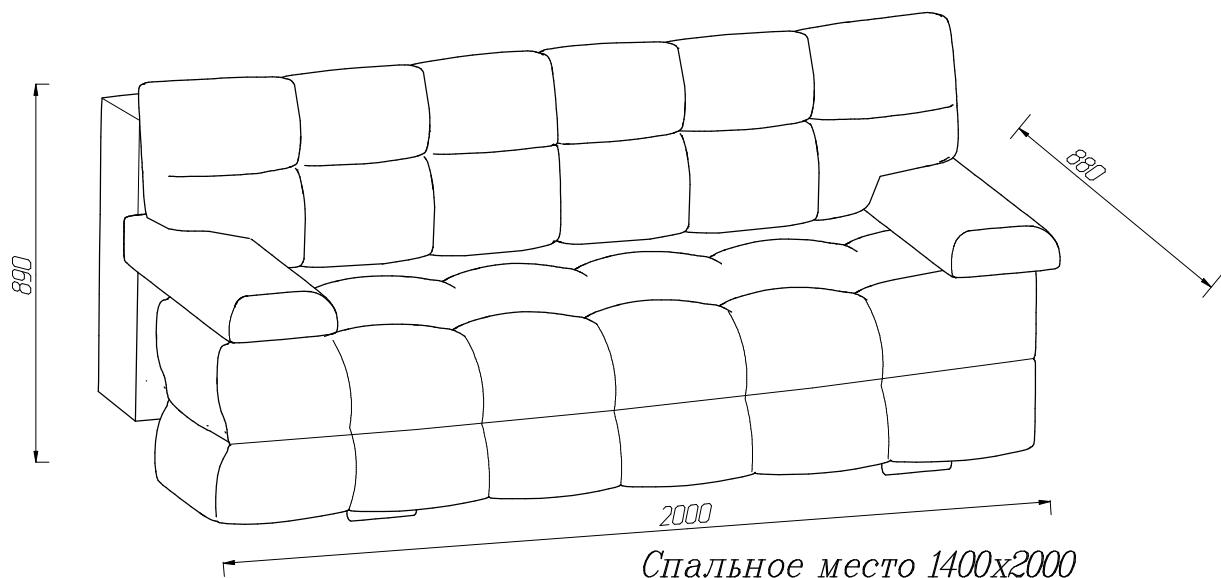
Дата продажи магазином \_\_\_\_\_

Штамп магазина

**Уважаемые покупатели! При соблюдении правил ухода и эксплуатации Ваша мебель прослужит значительно дольше.**

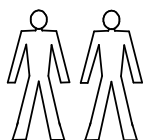
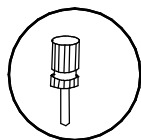
Изготовитель оставляет за собой право на внесение изменений в детализировку изделия, состав, вид и комплектность фурнитуры.

# Диван Мартин

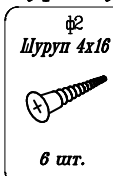


## Инструкция по сборке

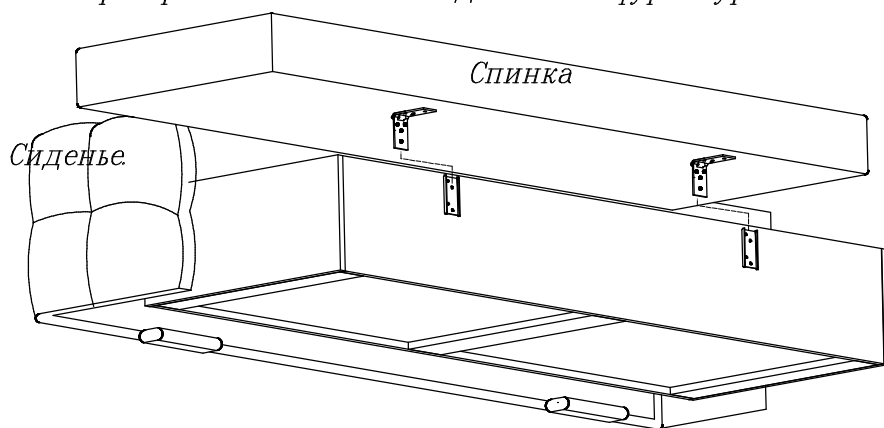
Инструмент для сборки



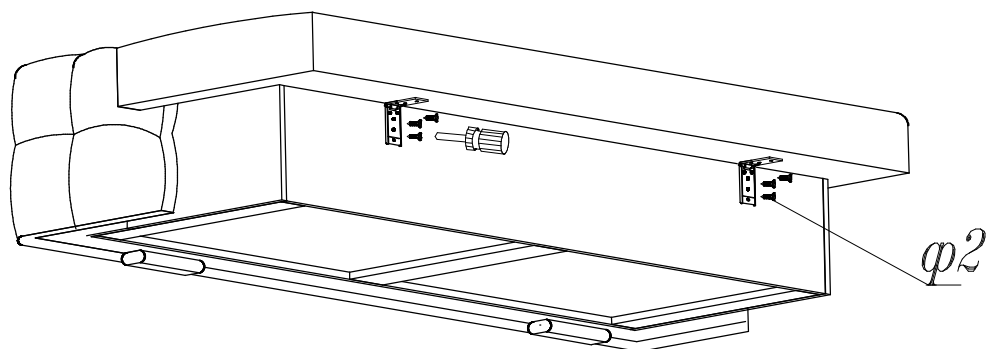
Фурнитура



1. Перед началом сборки внимательно ознакомьтесь с инструкцией.
2. Проверьте комплектность деталей и фурнитуры по спецификациям.



1. Соедините спинку и сиденье, вставив петлю в полозки на стенке задней ящика



2. Закрепите шурупами φ 2