

Продукция изготовлена в соответствии с
ТР ТС 025/2012 «О безопасности мебельной продукции»
ГОСТ 19917-93 «Мебель для сидения и лежания. Общие технические условия»
ГОСТ 16371-93 «Мебель. Общие технические условия».

Дата выпуска изделия: _____
Дата реализации: _____
Штамп ОТК

Претензии принимаются по адресу:
603137 Россия, г. Нижний Новгород, а/я 406
Адрес изготовителя: 607630 Россия, Нижегородская обл.,
Богородский р-он, п. Кудьма, ул. Заводская, промзона.
тел./факс: (831) 220-13-34

РЕКОМЕНДАЦИИ ПО УХОДУ ЗА МЕБЕЛЬЮ И ЕЕ ЭКСПЛУАТАЦИИ

Мебель должна эксплуатироваться или храниться в сухих теплых помещениях с температурой воздуха не ниже +5°C и относительной влажности воздуха от 45 до 70 %.

Мебель рекомендуется устанавливать на расстоянии не менее 50 см от нагревательных приборов. Необходимо предохранять поверхность изделия от механических повреждений. Допускается протирать поверхность сухой или влажной салфеткой без применения химических средств.

ГАРАНТИЙНЫЙ ТАЛОН

Предприятие изготовитель гарантирует соответствие мебели требованиям ТР ТС 025/2012 «О безопасности мебельной продукции», ГОСТ 19917-93 «Мебель для сидения и лежания. Общие технические условия», ГОСТ 16371-93 «Мебель. Общие технические условия» при соблюдении условий транспортировки, хранения, сборки и эксплуатации. Гарантийный срок эксплуатации - 24 месяца. Срок службы - 5 лет.

За механические повреждения, возникшие при транспортировке, сборке установке или хранении, предприятие изготовитель ответственности не несет.

В случае обнаружения недостатка комплектующих элементов следует обращаться в магазин, где была приобретена мебель.

Претензии принимаются только при предъявлении гарантийного талона (копии). Талон сохранять в течение гарантийного срока.

С условиями гарантийного обслуживания ознакомлен: _____
Подпись покупателя

**Упаковочные ярлыки сохранять до окончания сборки
изделия!**



АТЛАНТ
**МЕБЕЛЬНАЯ
ФАБРИКА**

www.atlantmebel.com

ИНСТРУКЦИЯ ПО СБОРКЕ

Шкаф угловой

«СИТИ 5»

пр. НМ.БИ.04.05.00.00.00

852 x 852 x 2272 (ШхГхВ)

«СИТИ 25»

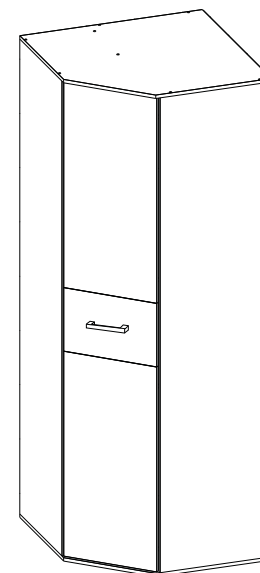
пр. НМ.БИ.04.10.00.00.00

726 x 726 x 2272 (ШхГхВ)

«СИТИ 25/5»

пр. НМ.БИ.04.45.00.00.00

726 x 852 x 2272 (ШхГхВ)



EAC

мебель
точно подойдет

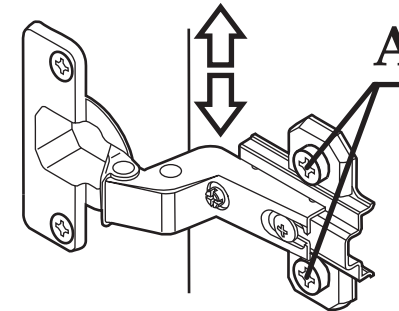
Комплектность элементов					Комплектность элементов				
КОРПУС 5					КОРПУС 25/5				
№	Наименование	Длина, мм	Ширина, мм	Кол-во	№	Наименование	Длина, мм	Ширина, мм	Кол-во
1,2	Стойка левая, правая	2240	520	2	1	Стойка левая	2240	520	1
3	Стойка средняя	2240	520	1	2	Стойка левая	2240	394	1
4	Крышка, дно	852	852	2	3	Стойка средняя	2240	330	1
5	Полка жесткая	820	520	2	4	Стойка задняя	2240	520	1
6	Полка жесткая	300	400	2	5	Крышка, дно	852	726	2
7	Полка съемная	296	390	3	6	Полка жесткая	520	694	1
8	Царга	820	200	1	7	Полка жесткая	300	330	3
9	Стенка задняя	2240	520	1	8	Царга	694	202	1
10	Стенка задняя ДВП	361	328	1	9	Полка вкладная	297	327	2
11	Стенка задняя ДВП	1905	328	1	10	Стенка задняя ДВП	2268	360	2
12	Стенка задняя ДВП	361	848	1	11	Стенка задняя ДВП	2268	328	1
13	Стенка задняя ДВП	1905	423	2					

Комплектность элементов					Комплектность элементов				
КОРПУС 25					ФАСАД «СИТИ»5				
№	Наименование	Длина, мм	Ширина, мм	Кол-во	№	Наименование	Длина, мм	Ширина, мм	Кол-во
1	Стойка левая	2240	394	1	1.1	Фасад ЛДСП	446	966	1
2	Стойка правая	2240	394	1	1.2	Фасад ЛДСП	446	966	1
3	Стойка задняя	2240	316	1	1.3	Фасад Глянец	446	300	1
4	Стойка задняя	2240	394	1					
5	Крышка, дно	726	726	2					
6	Полка жесткая	710	694	1					
7	Полка жесткая	694	394	1					
8	Царга	694	202	1					
9	Задняя стенка ДВП	2268	360	2					

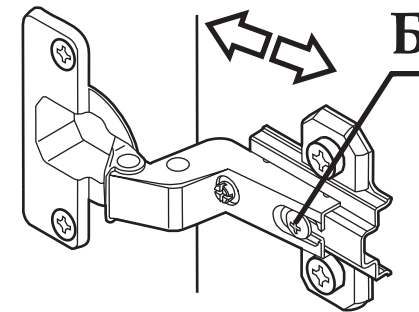
Комплектность фурнитуры											
КОРПУС 5				КОРПУС 25			КОРПУС 25/5				
№	Наименование	Вид	Кол-во	№	Наименование	Вид	Кол-во	№	Наименование	Вид	Кол-во
1	Гвоздь (2x20)		58	1	Гвоздь (2x20)		40	1	Гвоздь (2x20)		40
2	Евровинт (7x50)		19	2	Евровинт (7x50)		18	2	Евровинт (7x50)		20
3	Заглушка евровинта		19	3	Заглушка евровинта		10	3	Заглушка евровинта		20
4	Ключ для евровинта		1	4	Ключ для евровинта		1	4	Ключ для евровинта		1
5	Дюбель стяжки эксцентриковой		20	5	Дюбель стяжки эксцентриковой		18	5	Дюбель стяжки эксцентриковой		20
6	Стяжка эксцентриковая		20	6	Стяжка эксцентриковая		18	6	Стяжка эксцентриковая		20
7	Заглушка эксцентрика		20	7	Заглушка эксцентрика		18	7	Заглушка эксцентрика		20
8	Петля угловая		4	8	Петля угловая		4	8	Петля угловая		4
9	Шурупы (4x16)		16	9	Шурупы (4x16)		22	9	Шурупы (4x16)		16
10	Шурупы (4x30)		12	10	Шурупы (4x30)		12	10	Шурупы (4x30)		12
11	Шурупы (3,5x16)		6	11	Штангодержатель потолочный		2	11	Шурупы (3,5x16)		6
12	Штангодержатель овальный		2	12	Штанга овальная L=688мм 1шт		1	12	Штангодержатель овальный		2
13	Штанга овальная 815 мм		1	13	Профиль L=300 2шт, L=703 2шт		1	13	Штанга овальная 691 мм		1
14	Опора		6	14	Опора		6	14	Заглушка d=8 мм		2
15	Полкодержатель		12	15	Опора		6	15	Опора		6
16	Профиль 2 м		1	16	Полкодержатель		8	16	Полкодержатель		8
				17	Профиль 360 (1) 642(1), 1018(1)		1	17	Профиль 360 (1) 642(1), 1018(1)		1

ФАСАД «СИТИ»5							
№	Наименование	Вид	Кол-во	№	Наименование	Вид	Кол-во
18	Дюбель двойной		4	22	Шкант (8x30)		4
19	Стяжка эксцентриковая		8	23	Шайба для ручки		2
20	Заглушка эксцентрика		8	24	Ручка		1
21	Шуруп (4x30)		2	25			

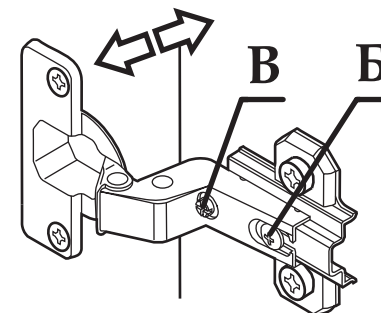
Рекомендации по регулировке петель



1. Регулирование высоты
Посредством регулирования по высоте ответной планки винтами "А" двери могут точно выравниваться по высоте.



2. Регулирование глубины
Ослабить крепежный винт "Б" и отрегулировать расстояние между дверью и кромкой боковины. После этого снова затянуть крепежный винт "Б."



3. Регулирование наложения
Ослабить крепежный винт "Б". Установочный винт "В" повернуть по или против часовой стрелки, наложение двери увеличится или уменьшится соответственно. Затянуть винт "Б".

Схема сборки КОРПУСА 5

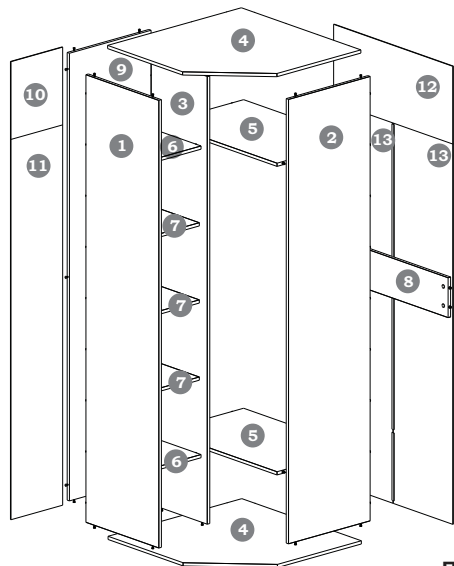


Рис. 1

Схема сборки КОРПУСА 25

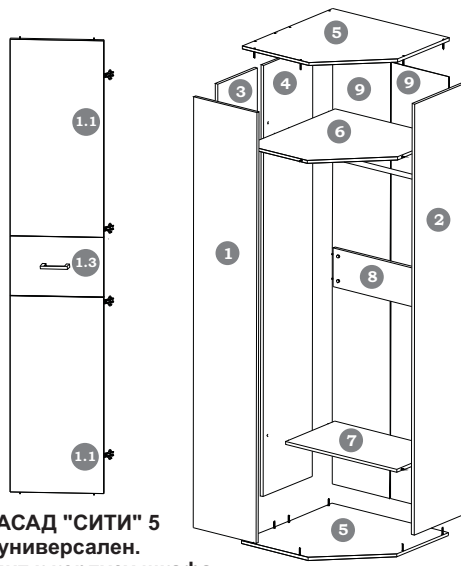


Рис. 2

ФАСАД "СИТИ" 5 универсален.
Подходит к корпусу шкафа "СИТИ 5", "СИТИ 25", "СИТИ 25/5"

Схема сборки КОРПУСА 25/5

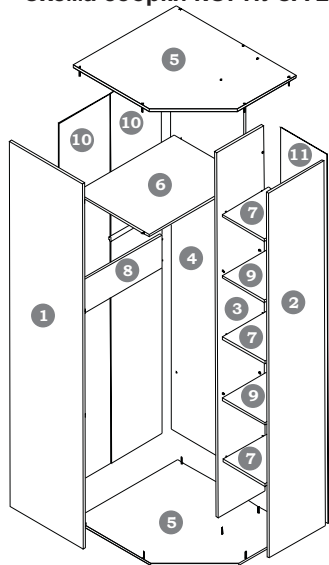


Рис. 6

Пояснения к рисунку 3

На присоединяемую панель в отверстия d8 ввинтить штоки [5]. Соединить панели в месте сверловки под шток. На присоединяющей панели в отверстие d15 вставить эксцентрики [6] и завернуть с помощью отвертки.

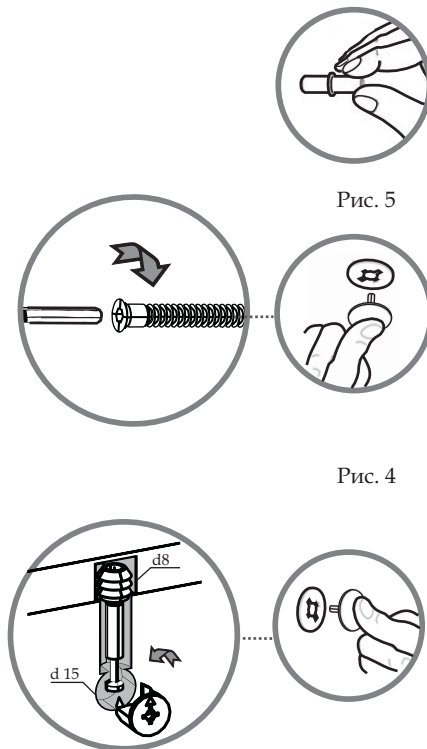


Рис. 5

Рис. 4

Рис. 3

ФАСАД "СИТИ" 5 универсален. Подходит к корпусу шкафа "СИТИ 5", "СИТИ 25", "СИТИ 25/5"

Упаковочная ведомость

Шкаф "СИТИ 5" комплектуется:	Шкаф "СИТИ 25" комплектуется:	Шкаф "СИТИ 25-5" комплектуется:
- пакет "Корпус 5" 1/3	- пакет "Корпус 25" 1/2	- пакет "Корпус 25/5" 1/3
- пакет "Корпус 5" 2/3	- пакет "Корпус 25" 2/2	- пакет "Корпус 25/5" 2/3
- пакет "Корпус 5" 3/3	- пакет "Фасад СИТИ 5" 1/1	- пакет "Корпус 25/5" 3/3
- пакет "Фасад СИТИ 5" 1/1		- пакет "Фасад СИТИ 5" 1/1

Внимание! ПРОИЗВОДИТЕЛЬ ОСТАВЛЯЕТ ЗА СОБОЙ ПРАВО ЗАМЕНЯТЬ ФУРНИТУРУ НА АНАЛОГИЧНУЮ

Номера крепежных элементов, комплектующих и фурнитуры приводятся в тексте инструкции в квадратных скобках [].

Рекомендации по сборке

Для сборки изделия необходимо два исполнителя. Потребуется: крестовая отвертка, шестигранный ключ (входит в комплект фурнитуры), молоток-киянка. Сборку рекомендуется проводить на твердой и ровной поверхности. Рекомендуется покрыть поверхность сборки картоном или любым другим предохранительным материалом.

Сборка шкафа «СИТИ 5»

На дно №4 установить опоры [15] 6 шт. и закрепить их шурупами 4x30 [10]. Ввинтить в стойки №1, 2, 3 и заднюю стенку №9 дюбель стяжки эксцентриковой [5]. Установить ответные планки петель угловых [8] и закрепить к стойкам №1 или 2 (в зависимости от стороны открывания фасада) согласно отверстиям под фасад. Закрепить к стойкам №2 и 9 штангодержатели [12] шурупами [11].

В отверстия D15 на полке №5, 6 и царге №8 установить эксцентрик [6] (рис.2). Соединить детали №1, 2, 3, 5, 6 и 8 согласно схеме сборки (рис.1.) с помощью эксцентрикового соединения (рис.3). Крышку №4 и дно №4 соединить со стойками №1, 2 и 3 при помощи евровинта 7x50 [2] (рис.4). Заднюю стенку №10 и 11, №12 и 13 закрепить к стойкам гвоздями [1]. В месте соединения задних стенок использовать для крепления скрепки [14] и профиль соединительный [17]. Установить получившуюся конструкцию на пол на опоры.

В отверстия D35 на фасаде установить петли угловые [8] и закрепить их шурупами 4x16 [9]. Установить фасад на ответные планки стойки №1 или №2. Отрегулировать фасад (смотри рекомендацию по регулировке петель). Установить на фасад ручку [24] с помощью шурупов 4x30 [21] и шайбу [23].

Зафиксировать полкодержатель [16] на стойках №1 и 3, установить полки №7. Установить штангу [13] на штангодержатели [12]. Видимые соединения закрыть заглушками [3, 7].

Сборка шкафа «СИТИ 25»

На дно №5 установить опоры [14] 6 шт. и закрепить их шурупами 4x30 [10]. Ввинтить в стойки №1, 2, 3 и 4 дюбель стяжки эксцентриковой [5]. Установить ответные планки петель угловых [8] и закрепить к стойкам №1 или 2 (в зависимости от стороны открывания фасада) согласно отверстиям под фасад. Закрепить к полке №6 штангодержатели [11] с помощью шурупов 4x16 [9].

В отверстия D15 на полке №6, царге №8, задней стенке №3 и полке №7 установить эксцентрик [6] (рис.2). Соединить детали №1, 2, 3, 4, 6 и 7 согласно схеме сборки (рис.1.) с помощью эксцентрикового соединения (рис.3). Крышку №5 и дно №5 соединить со стойками №1, 2, 3 и 4 при помощи евровинта 7x50 [2] (рис.4). Задние стенки №9 закрепить к стойкам гвоздями [1], в месте соединения задних стенок использовать для крепления профиль [13]. Установить получившуюся конструкцию на пол на опоры.

В отверстия D35 на фасаде установить петли угловые [8] и закрепить их шурупами 4x16 [9]. Установить фасад на ответные планки стойки. Отрегулировать фасад (смотри рекомендацию по регулировке петель). Установить на фасад ручку [24] с помощью шурупов 4x30 [21] и шайбу [23].

К полке №6 закрепить штангу [12]. Видимые соединения закрыть заглушками [3, 7].

Сборка шкафа «СИТИ 25/5» (Шкаф собирается на левую и правую сторону)

На дно №5 установить опоры [15] 6 шт. и закрепить их шурупами 4x30 [10]. Ввинтить в стойки №1, 2, 3 и заднюю стенку №4 дюбель стяжки эксцентриковой [5]. Установить ответные планки петель угловых [8] и закрепить к стойке №1 согласно отверстиям под фасад. Закрепить к стойкам №1 и 4 штангодержатели [12] шурупами [11].

В отверстия D15 на полке №6, 7 и царге №8 установить эксцентрик [6] (рис.2). Соединить детали №1, 2, 3, 4, 6, 7 и 8 согласно схеме сборки (рис.6.) с помощью эксцентрикового соединения (рис.3). Крышку №5 и дно №5 соединить со стойками №1, 2, 3 и 4 при помощи евровинта 7x50 [2] (рис.4). Задние стенки №10 и 11 закрепить к стойкам гвоздями [1]. В месте соединения задних стенок №11 использовать для крепления профиль соединительный [17]. Установить получившуюся конструкцию на пол на опоры.

В отверстия D35 на фасаде установить петли угловые [8] и закрепить их шурупами 4x16 [9]. Установить фасад на ответные планки стойки №1. Отрегулировать фасад (смотри рекомендацию по регулировке петель). Установить на фасад ручку [24] с помощью шурупов 4x30 [21] и шайбу [23].

Зафиксировать полкодержатель [16] на стойках №2 и 3, установить полки №9. Установить штангу [13] на штангодержатели [12]. Видимые соединения закрыть заглушками [3, 7]. Заглушками [14] закрыть технологические отверстия на стойке №9.

Схема сборки ФАСАДА «СИТИ» 5

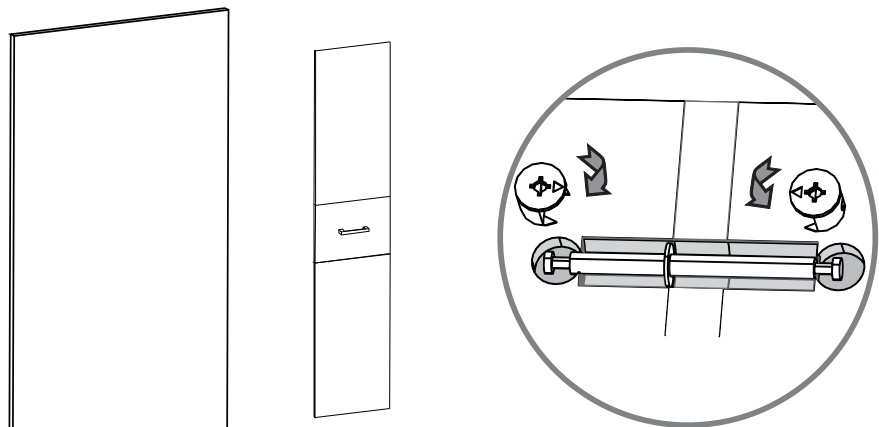


Рис.6

В торцевые отверстия панелей фасада установить шканты [22] и двойные штоки [18], соединить панели по схеме и затянуть эксцентриковое соединение (рис.3). (Поднимать фасад аккуратно, вдвоем, так как эксцентриковое соединение фасада слабо выдерживает нагрузку на изгиб) Закрепить на фасаде ручку [24] шурупами 4х30 [21] через шайбы [23].



Модули коллекции «СИТИ»

СИТИ 1 400 x 540 x 2272	СИТИ 2 800 x 540 x 2272	СИТИ 3 1200 x 540 x 2272	СИТИ 4 1600 x 540 x 2272	СИТИ 5 852 x 852 x 2272
СИТИ 6 300 x 540 x 2272	СИТИ 21 400 x 414 x 2272	СИТИ 22 800 x 414 x 2272	СИТИ 25 726 x 726 x 2272	СИТИ 25/5 726 x 852 x 2272
СИТИ 26 300 x 414 x 2272	СИТИ 26-2 300 x 414 x 2272	СИТИ 27 600 x 414 x 2272	СИТИ 28 600 x 414 x 2272	
СИТИ 30 1800 x 414 x 1950	СИТИ 31 400 x 414 x 1950	СИТИ 32 800 x 414 x 1950	СИТИ 32,30,31 3000 x 414 x 1950	СИТИ 31,30,31 2600 x 414 x 1950
СИТИ 40-1 400 x 414 x 990	СИТИ 40-2 800 x 414 x 990	СИТИ 40-3 400 x 414 x 990		
СИТИ 71 942 x 2054 x 870	СИТИ 72 1442 x 2054 x 870	СИТИ 73 1642 x 2054 x 870	СИТИ 67 400 x 414 x 354	