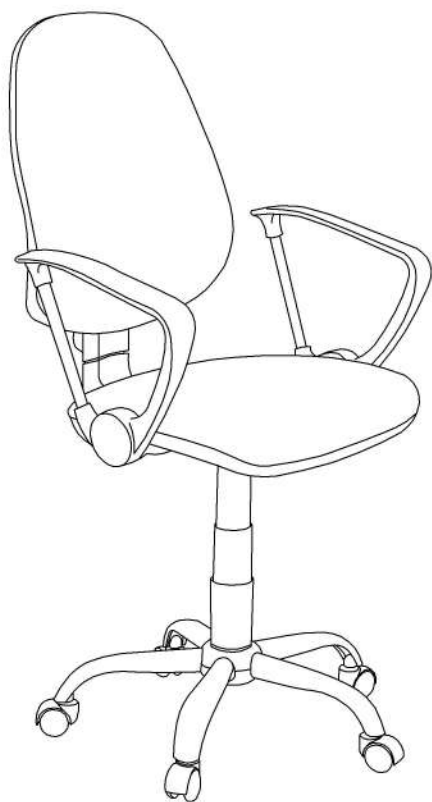


Схема сборки операторских кресел

Тип I
(СРТ)



Тип IV
(Овалина)



Тип III
(Синхромеханизм)

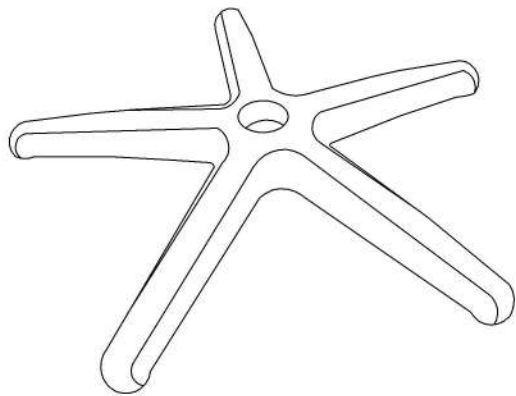


Тип II
(ПВМ)



Тип V
(Мягие части едины)





1x



1x



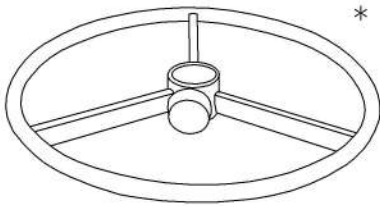
1x



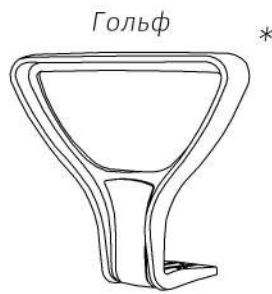
5x



5x



*



Гольф

*



6x

M6x25



Рондо

*



6x

M6x25



Нептун S

*



6x

M6x30



Нептун F

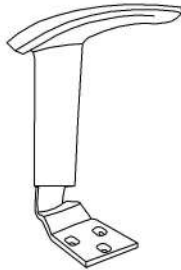
*



6x

M6x30

T-образный с подвижной накладкой



*



6x

M6x30



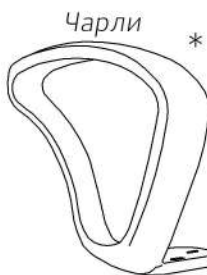
T-образный регулируемый

*



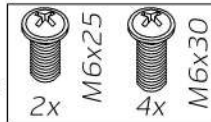
6x

M6x30



Чарли

*



2x

M6x25

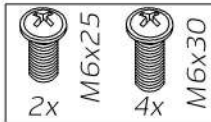
4x

M6x30



T-образный

*

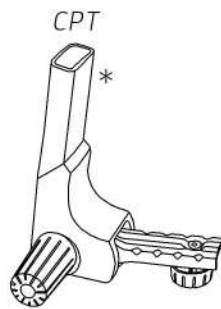


2x

M6x25

4x

M6x30



CPT

*



Синхромеханизм

*



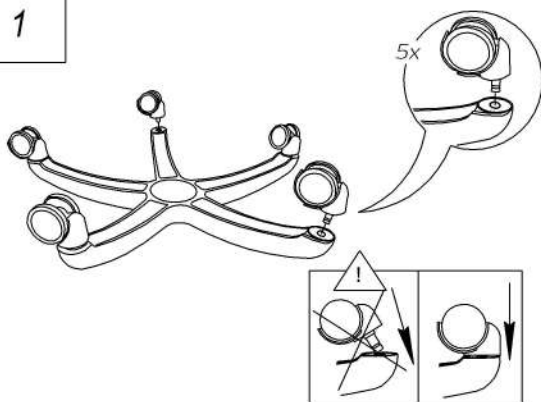
ПВМ

*

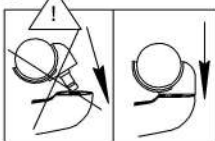
В комплект также входят сиденье и спинка
Для сборки рекомендуется использовать отвертку PH2

*Зависит от комплектации

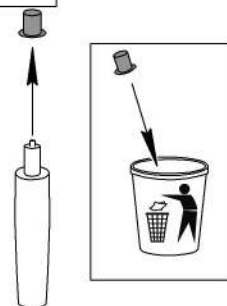
1



5x

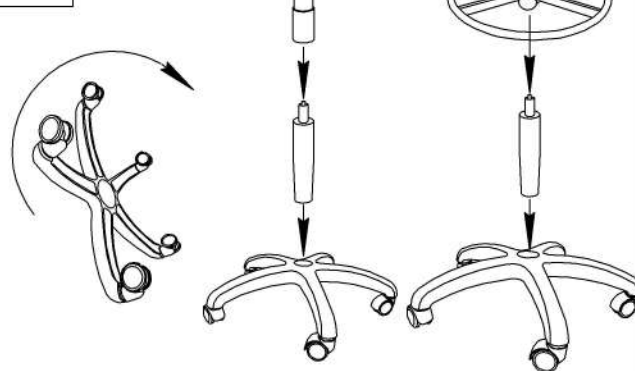


2



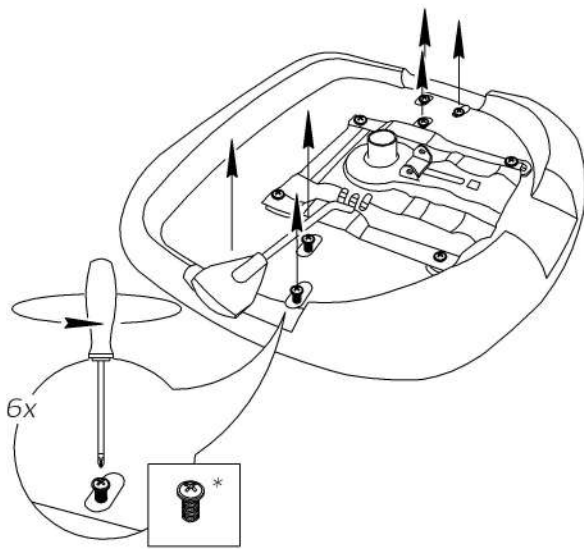
при наличии

3



4

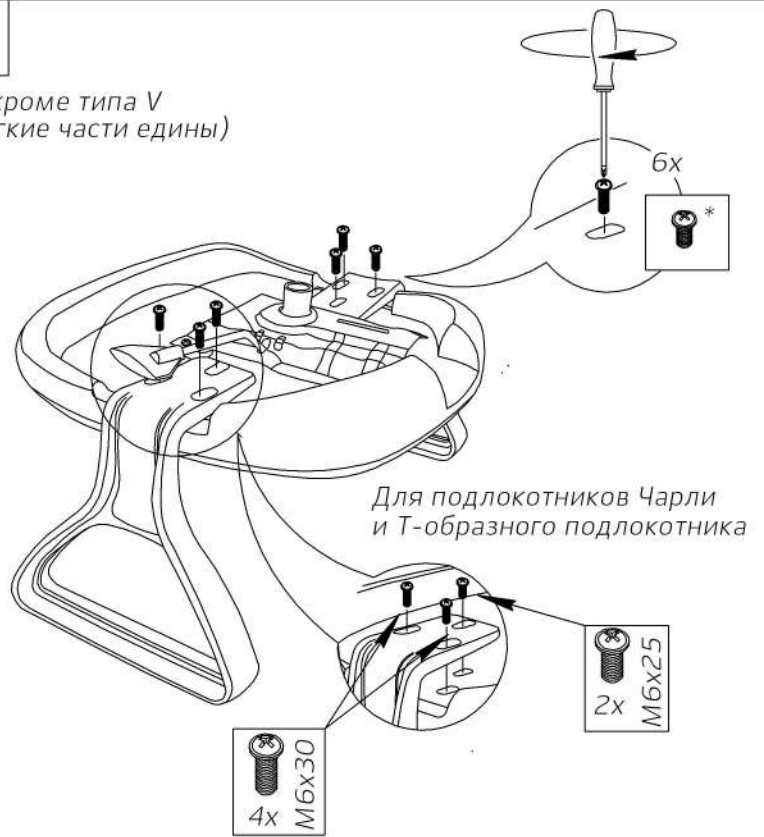
кроме типа V
(мягкие части едины)



*Зависит от комплектации

5

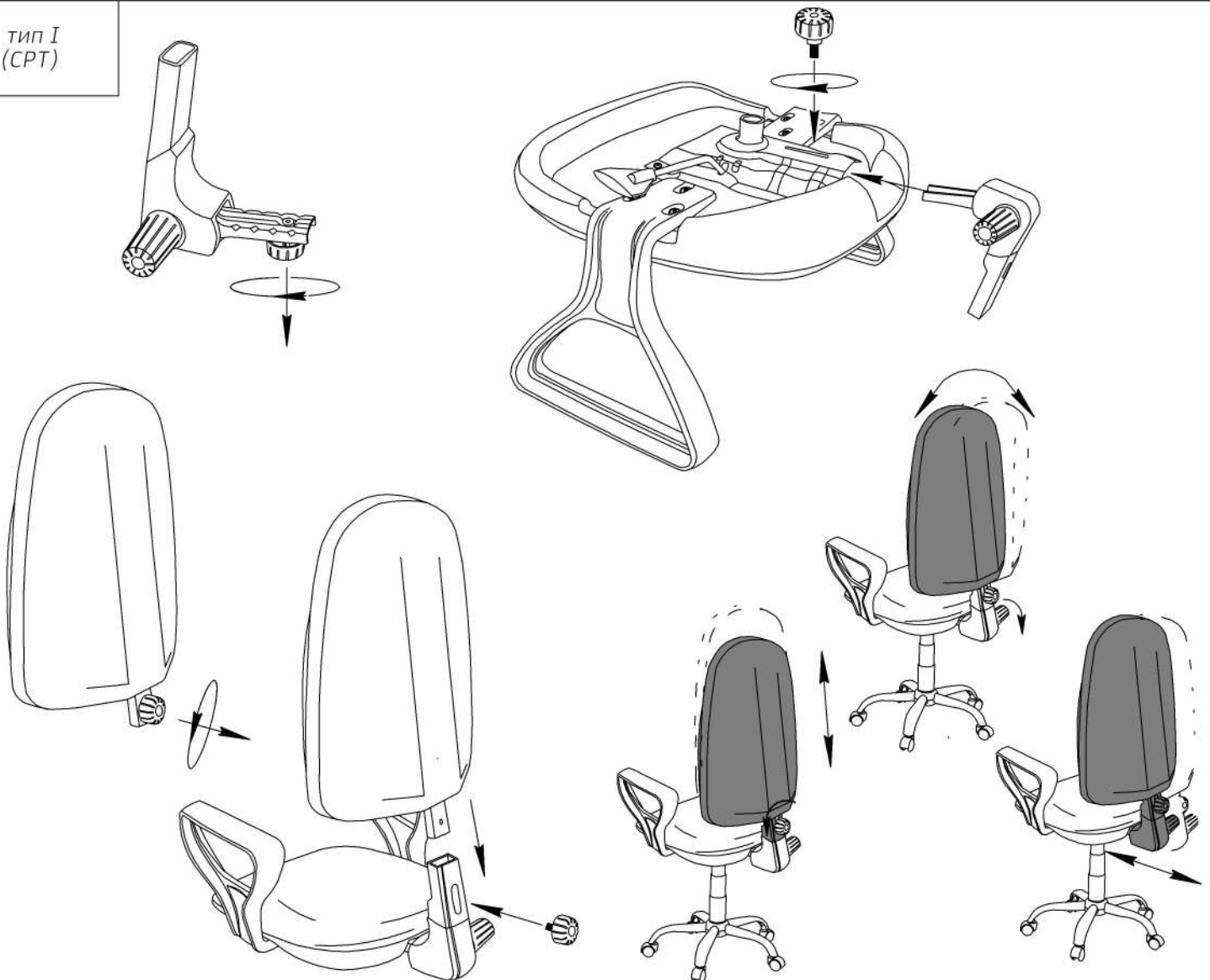
кроме типа V
(мягкие части едины)



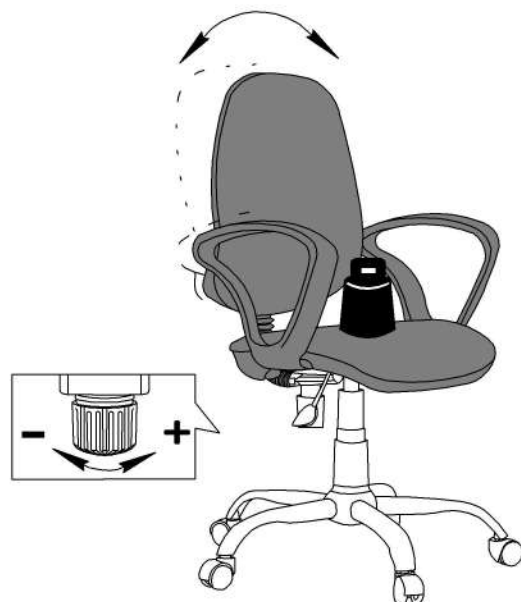
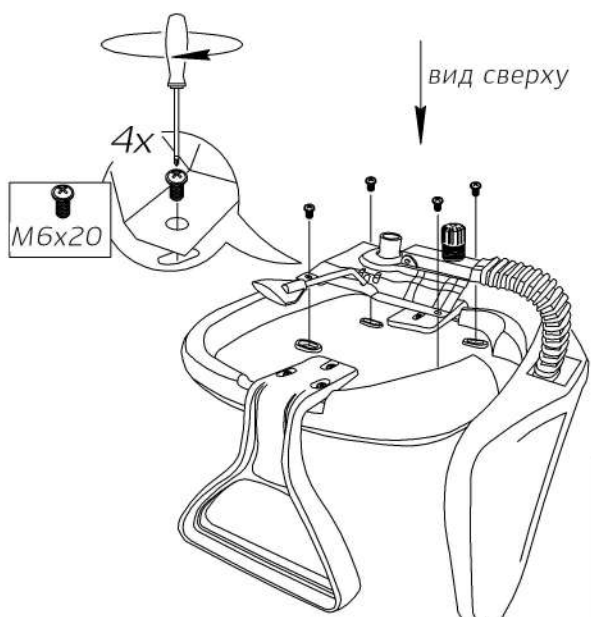
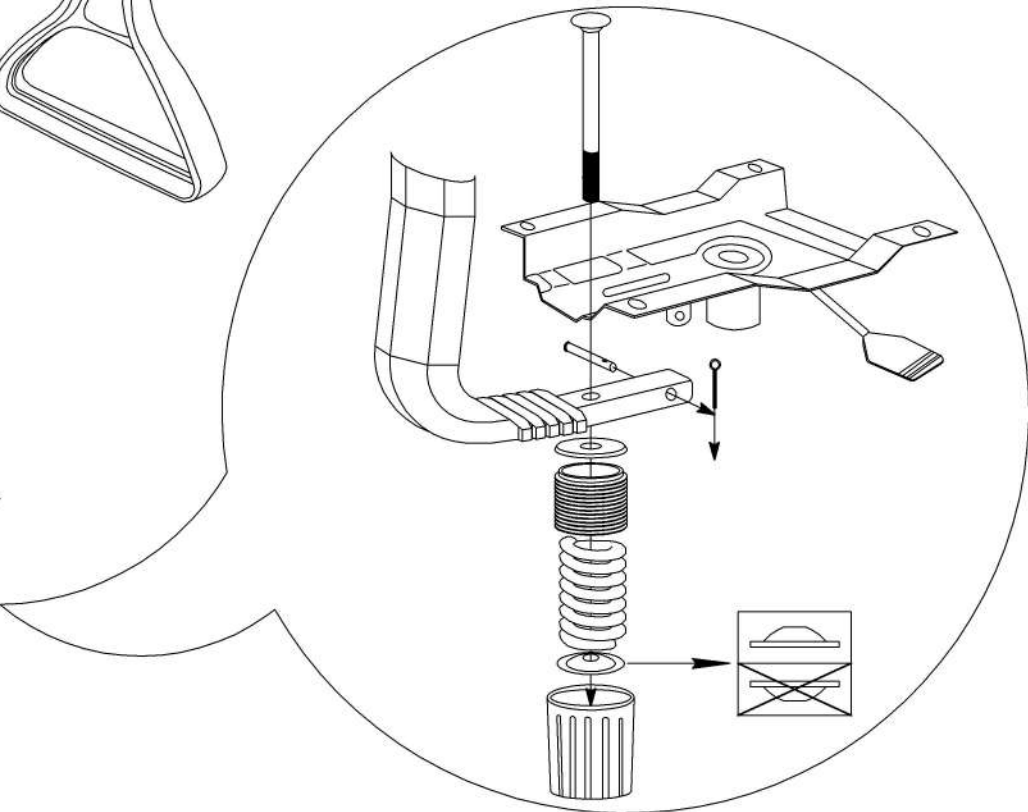
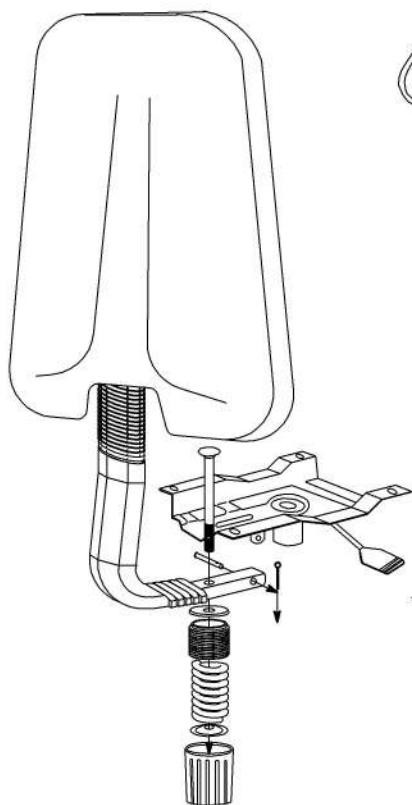
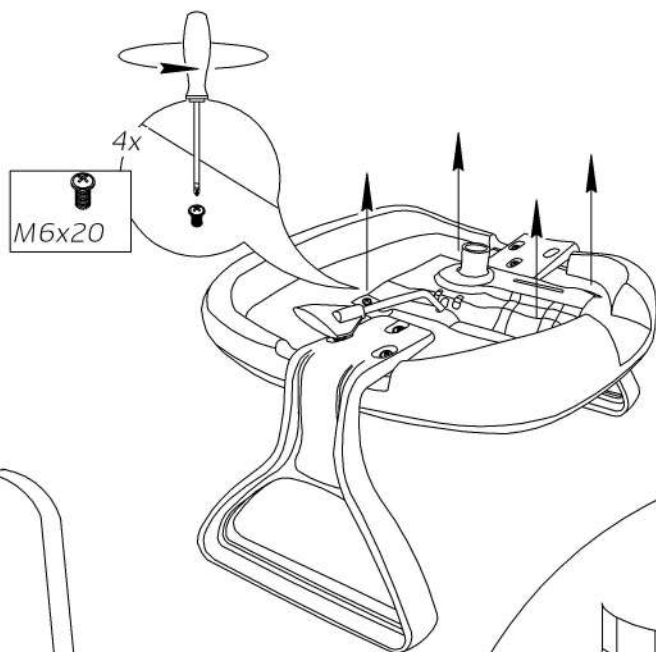
*Зависит от комплектации

6 Схемы сборки механизмов по типам:

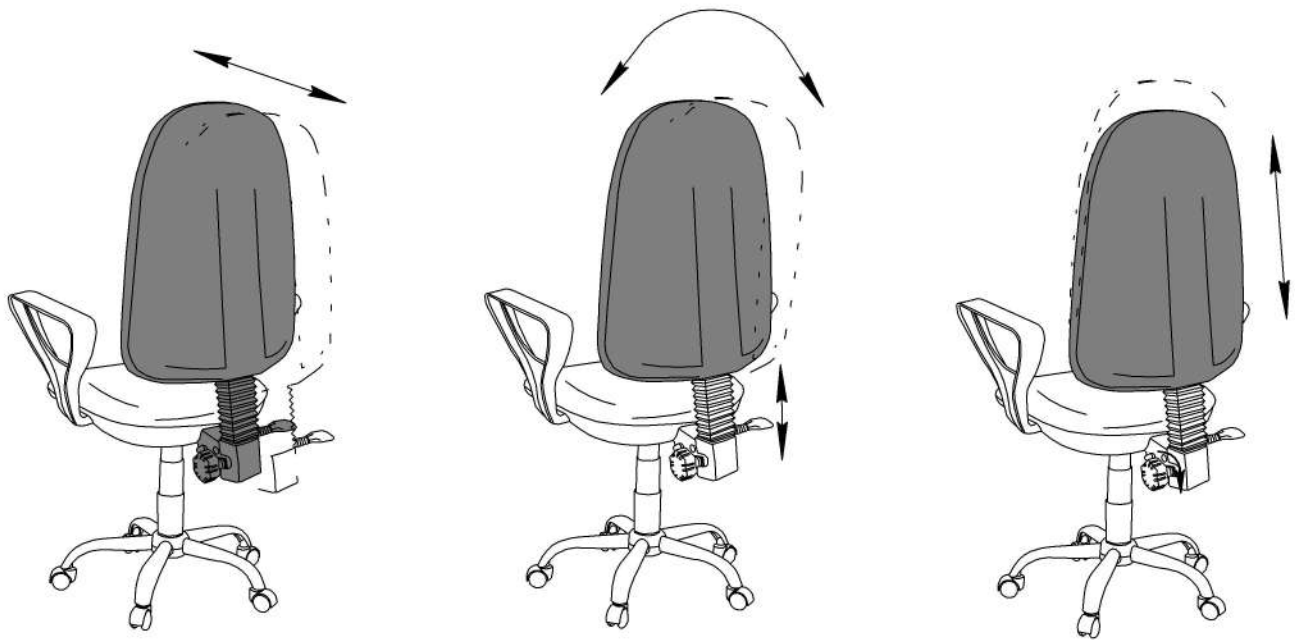
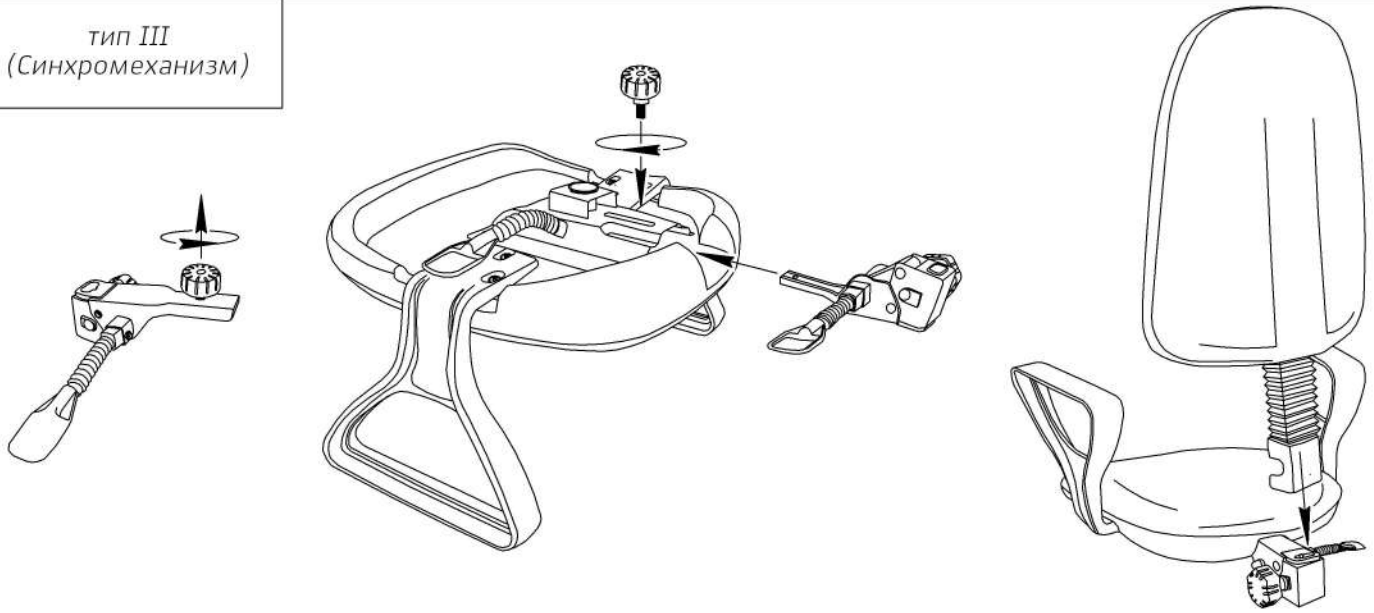
тип I
(СРТ)



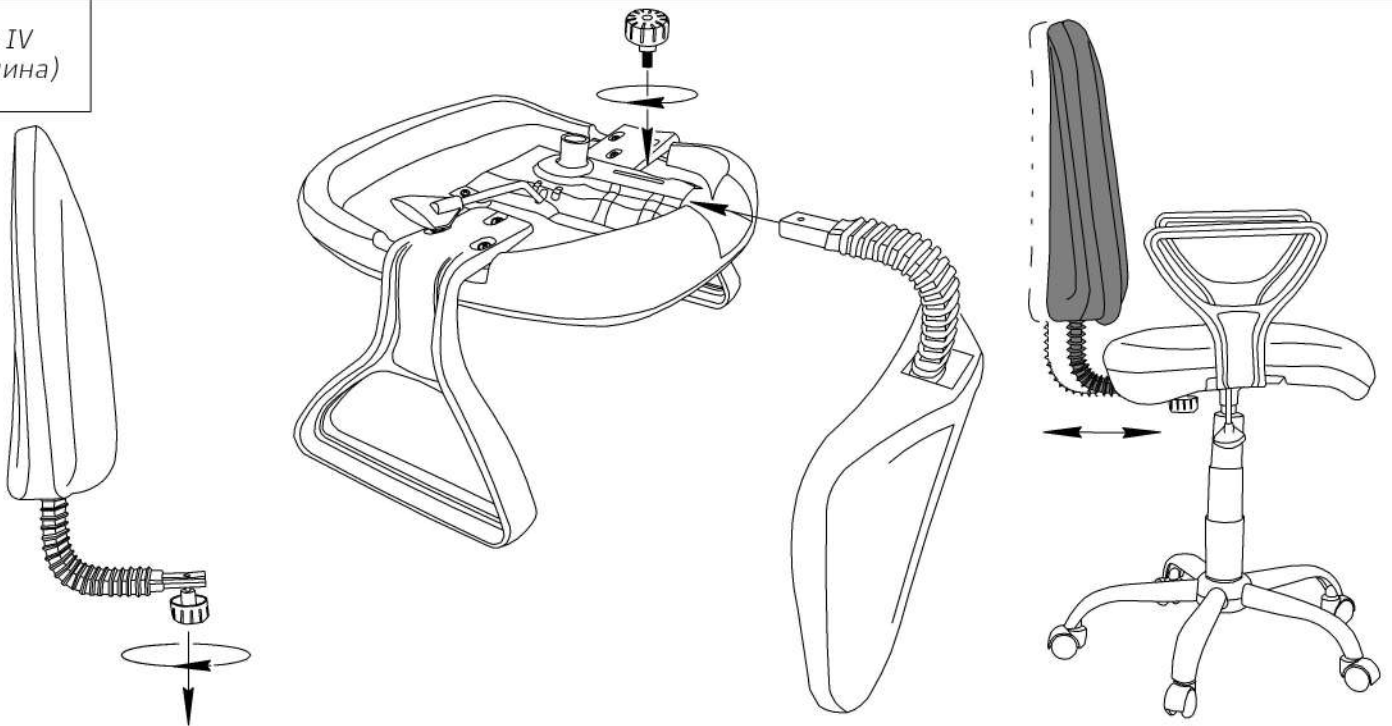
тип II
(ПВМ)

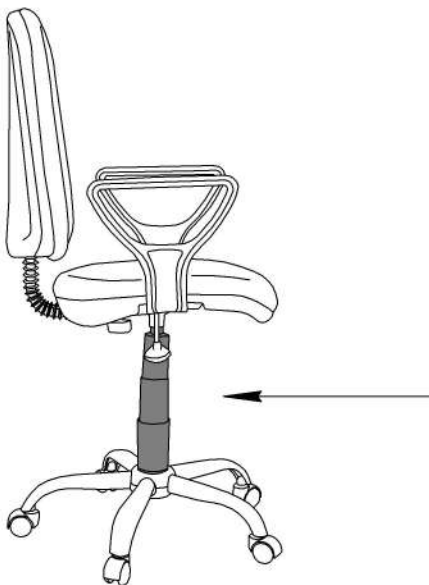
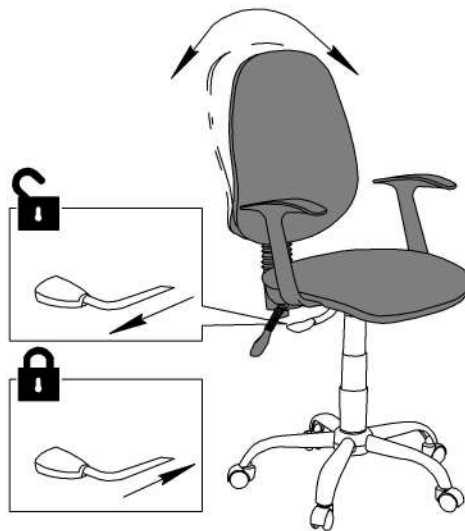
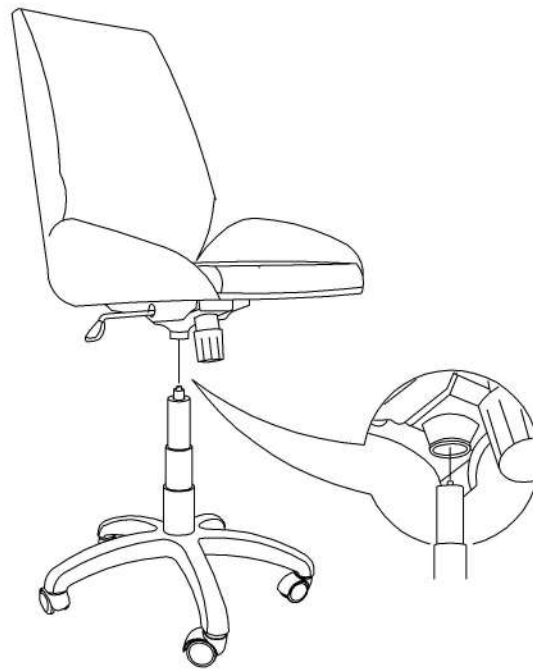


тип III
(Синхромеханизм)

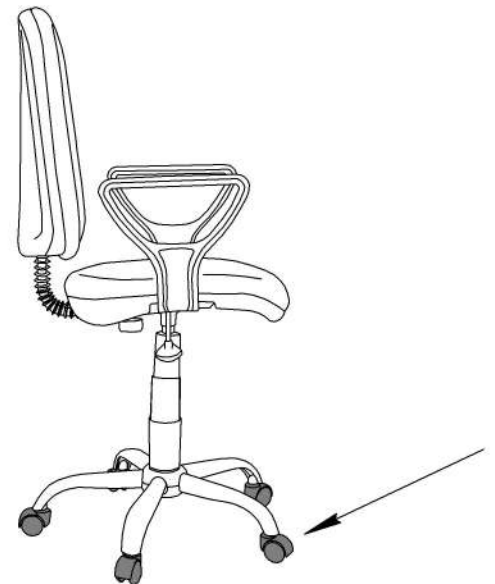


тип IV
(Овалина)





Не пытайтесь разобрать или отремонтировать.



Рекомендуется использовать ролики PU для жестких поверхностей, нейлоновые роликотельки на мягких поверхностях. Не использовать на поверхностях с ворсом.